



Règlement Eurobot^{Open} 2023

30^e édition des Rencontres de Robotique - Planète Sciences
Version OFFICIELLE



NOTE : toutes les images présentes dans ce document sont communiquées à titre indicatif pour illustrer les différents paragraphes. En aucun cas elles ne peuvent servir de référence. Seuls les dimensions, couleurs et matériaux indiqués en annexe sont à prendre en considération.

. Table des matières

A. NOTICE	3
B. PRÉSENTATION DES CONCOURS	4
C. PRÉSENTATION DU THÈME	5
D. L'AIRE DE JEU ET LES ACTIONS	6
D.1. NOTE IMPORTANTE	6
D.2. L'AIRE DE JEU	7
D.3. LES ZONES DE DÉPART	8
D.4. DESCRIPTION ET DISPOSITION DES ÉLÉMENTS DE JEU	9
D.5. FAIRE DES GÂTEAUX	10
D.6. METTRE LA CERISE SUR LE GÂTEAU	11
D.7. RANGER LES CERISES DANS LE PANIER	12
D.8. METTRE LES ROUES DANS LE PLAT	13
D.9. SE DEGUISER POUR FAIRE LA FÊTE	13
D.10.CALCULER L'ADDITION	15
E. PRÉSENTATION DU PROJET	16
F. LES ROBOTS	17
F.1. GÉNÉRALITÉS	17
F.2. DIMENSIONS	17
F.3. CONTRAINTES DE SÉCURITÉ	19
F.4. SIGNAUX DE COMMUNICATION	21
F.5. AUTRES CONTRAINTES DE CONCEPTION	21
G. SYSTÈME DE REPÉRAGE PAR BALISES	23
G.1. GÉNÉRALITÉS	23
G.2. BALISE EMBARQUÉE SUR LE ROBOT	23
G.3. BALISES FIXES	24
G.4. DISPOSITIF DE REPÉRAGE CENTRAL	24
G.5. CONNEXIONS	25
G.6. IDENTIFICATION DU ROBOT	26
H. LES MATCHS	27
H.1. TEMPS DE PREPARATION	27
H.2. LE MATCH	27
H.3. FIN DU MATCH	27
H.4. LE COMPTAGE DES POINTS	28
I. LES RENCONTRES	31
I.1. GÉNÉRALITÉS	31
I.2. L'HOMOLOGATION	31
I.3. LA PHASE QUALIFICATIVE	31
I.4. LA PHASE DE BARRAGE	32
I.5. LA PHASE FINALE	33
I.6. QUALIFICATION POUR LA RENCONTRE NATIONALE	33
I.7. QUALIFICATION POUR LA RENCONTRE EUROPÉENNE	33
J. ANNEXES	35

J.1. PLANS	35
J.2. RÉFÉRENCES DES MATÉRIAUX	40
J.3. TOLÉRANCES DE FABRICATION	40
J.4. RÉFÉRENCES DES COULEURS	41

A. NOTICE

ATTENTION !

Des remarques générales sont annotées dans le document. Merci de porter une attention toute particulière à ces points.

Cette année le règlement a été découpé en plusieurs documents. Il reste globalement le même pour les différents concours Eurobot^{Open} et Eurobot^{Open} Junior, mais dans un souci de clarté, chaque concours dispose de son propre document de règlement.

Ainsi les cas particuliers inhérents à l'un des concours ne figurent que dans le document le concernant.

Vous trouverez le règlement Eurobot^{Open} et d'autres informations en français sur le site de la Coupe de France de Robotique (<https://www.coupederobotique.fr/edition-2023/le-concours/thematique/>)

Notez également que la version de ce document est rappelée en pied de page. Seules les versions officielles doivent être prises en compte.

Des évolutions ou précisions au règlement peuvent être définies en cours d'année. Nous invitons fortement les équipes à consulter régulièrement notre site web (<http://www.eurobot.org/>) ainsi que le site Internet de leur comité d'organisation local où des FAQ pourront être disponibles. Vous pouvez également suivre les discussions et les informations diffusées sur la faq (<https://www.eurobot.org/faq/>).

Les éventuelles modifications du cahier des charges seront, si nécessaire, indiquées dans un document complémentaire qui sera disponible sur les sites Internet de l'ensemble des rencontres par votre comité d'organisation national¹ et Eurobot (<http://www.eurobot.org/>).

Les réponses du forum émanant d'un arbitre référent sont des réponses officielles prises en compte pour l'arbitrage des matchs et les étapes d'homologation.

En cas de doute concernant un point du règlement ou l'homologation des robots, le comité d'arbitrage pourra également être contacté à l'adresse referee@planete-sciences.org.

Bonne lecture !

¹À titre d'exemples : pour la France <https://www.coupederobotique.fr/>, pour la Belgique <http://pass.be/projet-robotixs/robotixs/>, pour la Suisse <https://swisseurobot.ch/>

B. PRÉSENTATION DES CONCOURS

Eurobot^{Open} et Eurobot^{Open} Junior sont deux rencontres de robotique amateurs, ouvertes aux jeunes réunis au sein d'un club, d'un groupe d'amis ou d'un cadre scolaire. Ils ont pour objectifs communs de permettre aux jeunes d'être les acteurs de leur apprentissage et de mettre en pratique leurs savoirs, savoir-faire et savoir-être, en participant à un événement ludique et convivial. Le challenge technique consiste à construire un robot autonome ainsi qu'un robot secondaire autonome dont la fabrication est facultative.

Les règlements d'Eurobot^{Open} et d'Eurobot^{Open} Junior sont similaires. Le but de cette démarche est d'offrir un support commun entre la rencontre Eurobot^{Open} dédiée aux robots autonomes et Eurobot^{Open} Junior dédiée aux robots pilotés. Ainsi, l'organisateur d'une rencontre Eurobot^{Open} devient également en capacité d'organiser une rencontre avec les moins de 18 ans d'Eurobot^{Open} Junior et inversement.

**Vous êtes en possession de la version
Eurobot^{Open} OFFICIELLE du règlement 2023.
(celle-ci concerne les robots entièrement autonomes)**

La limite d'âge des participants pour la finale Eurobot^{Open} est de 30 ans inclus, chaque équipe pouvant intégrer un encadrant auquel cette limite d'âge ne s'applique pas. Les équipes ne respectant pas cette limite d'âge ne pourront pas participer à la finale européenne Eurobot^{Open}.

Une équipe est un groupe de 2 jeunes personnes au minimum ayant fabriqué un ou deux robots pour la rencontre. Un jeune ne peut faire partie que d'une seule équipe. Cependant, nous encourageons les échanges d'expériences entre les équipes.

Une même structure (club, établissement scolaire, etc.) peut encadrer et inscrire plusieurs équipes, en respectant les conditions d'inscription fournies par son comité d'organisation national. L'acceptation et le respect de ces conditions d'inscription sont indispensables pour valider votre inscription et votre participation.

Le projet peut être encadré par un adulte (enseignant, parent, animateur, etc.), mais tous les éléments du ou des robots doivent être imaginés, conçus et assemblés par les jeunes. Dans ce cadre les robots fabriqués à partir d'un châssis ou d'une base roulante achetée dans le commerce ne seront pas acceptés.

L'organisation se garde le droit de refuser la participation d'un robot si ce dernier a visiblement été imaginé, conçu ou assemblé par l'encadrant et non les jeunes. Pendant l'évènement, l'encadrant n'a pas le droit de modifier directement le robot. Il peut, en revanche, conseiller sur les modifications à faire.

Les finales européennes d'Eurobot^{Open} et d'Eurobot^{Open} Junior rassemblent les équipes sélectionnées sur les finales nationales. Les finales européennes se déroulent en Europe, mais tous les pays peuvent participer. Les pays ayant au moins trois équipes doivent organiser une qualification nationale afin de sélectionner les équipes qui pourront concourir aux finales européennes.

Comme chaque année, un certain nombre de paramètres ont été modifiés. En conséquence, relisez bien en détail tous les éléments de ce règlement, même ceux qui vous paraissent familiers (dimensions des aires de jeux, des robots, des zones de départ, etc.)

Les concours de robotique se déroulent dans le cadre d'événements grand public. Par conséquent, nous demandons aux équipes de respecter les règles de bienséance et de sécurité (électrique, niveau sonore, savoir-vivre, etc...). Ces règles s'appliquent aux personnes et au matériel qu'elles apportent.

C. PRÉSENTATION DU THÈME

Joyeux anniversaire la Coupe de Robotique ! Grand-mère Monique souhaite célébrer cette grande occasion en préparant des gâteaux pour tout le monde. Elle demande à ce que vous l'aidiez à préparer sa recette légendaire et à ce que tous les invités soient servis.

Génoise, crème, glaçage et sans oublier la fameuse cerise, voilà de quoi cuisiner pour réjouir Grand-mère Monique. À vos cuillères !

Ces missions seront :

- **Faire des gâteaux,**
- **Mettre les cerises sur les gâteaux,**
- **Ranger les cerises restantes dans le panier,**
- **Mettre les roues dans le plat, à la fin du service,**
- **Se déguiser pour faire la fête,**
- **Calculer l'addition.**

Attention : toutes les actions sont indépendantes les unes des autres et aucun ordre n'est imposé pour les réaliser. Aucune action n'est obligatoire. Pensez à bien définir votre stratégie. Il est fortement recommandé de s'attacher à concevoir des systèmes simples et fiables sur un nombre limité d'actions.



FIGURE 1 : Vue générale de l'aire de jeu

D. L'AIRE DE JEU ET LES ACTIONS

D.1. NOTE IMPORTANTE

Les organisateurs s'engagent à construire l'aire de jeu avec la plus grande exactitude possible. Néanmoins, des tolérances mineures peuvent être observées en fonction des contraintes de fabrication.

Aucune réclamation concernant des écarts dimensionnels ne sera enregistrée.

Les équipes sont averties que l'état de surface peut différer d'une aire de jeu à une autre et peut également se dégrader au cours du temps.

D.2. L'AIRE DE JEU

L'aire de jeu est un plan rectangulaire horizontal de 3000 mm par 2000 mm avec des bordures de 70 mm sur chaque côté. En fonction des menuisiers, elle peut être composée d'un ou plusieurs morceaux (par exemple, 3 morceaux de 1000 mm par 2000 mm).

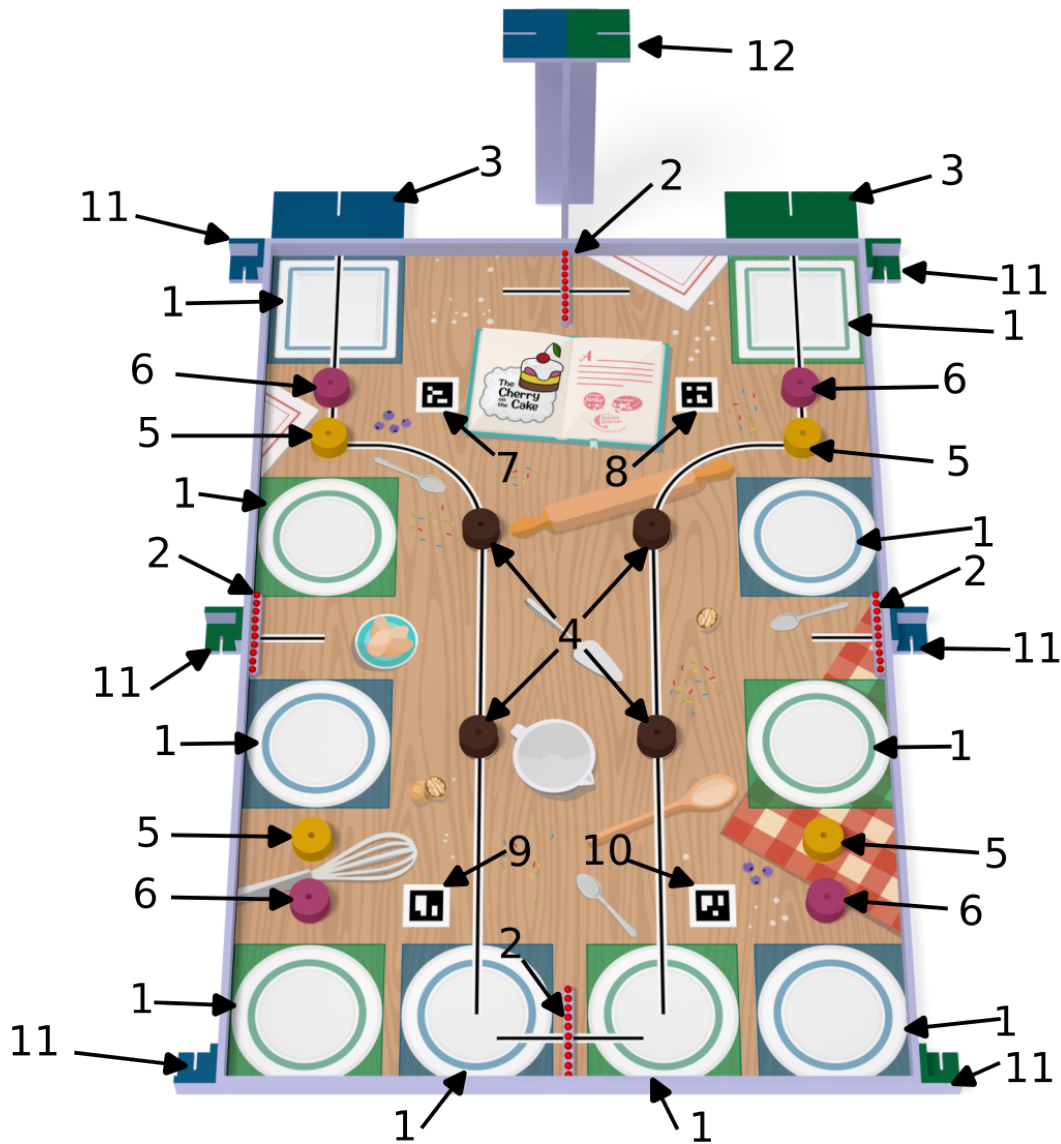


FIGURE 2 : Vue détaillée de l'aire de jeu

- | | |
|----------------------------|---------------------------------|
| 1. Aires de dépôt | 7. Tag ArUco numéro 20 |
| 2. Distributeurs de cerise | 8. Tag ArUco numéro 21 |
| 3. Support de panier | 9. Tag ArUco numéro 22 |
| 4. Pile de 3 gâteaux | 10. Tag ArUco numéro 23 |
| 5. Pile de 3 crèmes | 11. Supports de balises fixes |
| 6. Pile de 3 glacages | 12. Système de repérage central |

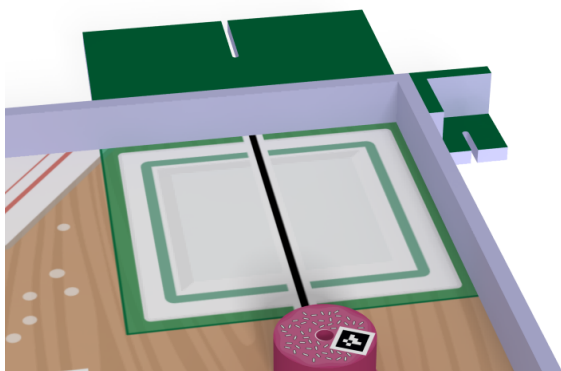
Toutes les dimensions de l'aire de jeu ainsi que le positionnement des éléments mobiles, leurs couleurs et références sont indiqués en annexe de ce règlement.

Dans le reste du document, la notion d'horizontalité et de verticalité est à considérer par rapport au plan de l'aire de jeu. Et les notions de « gauche », « droite », « avant », « arrière » ou « fond » sont relatives au point de vue du public.

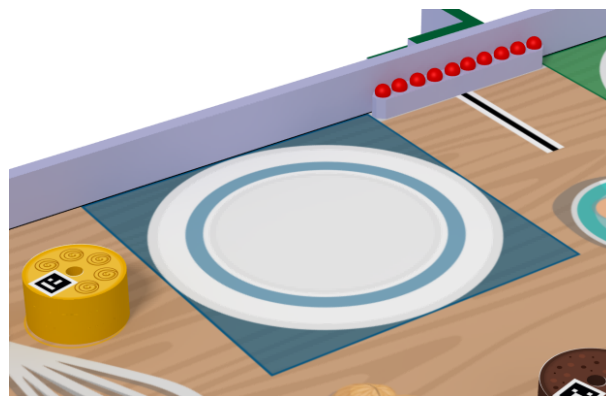
D.3. LES ZONES DE DÉPART

D.3.a. DESCRIPTION

Chaque équipe dispose de 5 aires de dépose, ce sont des surfaces carrées de 45 cm de côté délimitées par une ligne sur la table, qui est elle-même incluse dans cette zone et de la couleur de l'équipe. Ces aires sont à la fois les zones de départ pour les robots (il n'est pas obligatoire de faire démarrer tous les robots depuis la même zone), les zones de dépose des gâteaux, et les zones d'arriver des robots. (Voir la répartition des aires de dépose dans le plan général de la table)



(a) Une des aires de dépose de l'équipe verte



(b) Une des aires de dépose de l'équipe bleue

D.3.b. CONTRAINTES

À la fin du temps de préparation, la projection verticale des robots ne doit pas dépasser des limites de leur zone de départ.

Assurez-vous que vos robots puissent entrer entièrement dans leur zone de départ. Les lignes colorées sur le vinyle font partie de la zone de départ.

Durant les 3 minutes du temps de préparation, un robot peut changer de zone de départ parmi toutes les zones de l'équipe. Après les 3 minutes, le robot doit obligatoirement démarrer depuis la zone dans laquelle il se trouve.

D.4. DESCRIPTION ET DISPOSITION DES ÉLÉMENTS DE JEU

Les couches de gâteau : Les couches de gâteau sont des disques solides, d'un diamètre externe de 120 mm, d'une épaisseur de 20 mm avec une masse de maximum 100 g. Elles sont recouvertes de vinyle sur leurs deux face, vinyle qui comprend un tag aruco. Elles sont au nombre de 36, et sont initialement situées sur des emplacements prédéfinis (regroupées par 3 de couleur identique) selon les marquages sur l'aire de jeu.

Des tags ArUco 4x4 sont présents sur les faces des couches de gâteau et répartis de la façon suivante :

- Un tag numéro **47** sur la face des couches **glaçage** de couleur rose.
- Un tag numéro **13** sur la face des couches **crème** de couleur jaune.
- Un tag numéro **36** sur la face des couches **génoise** de couleur brune.

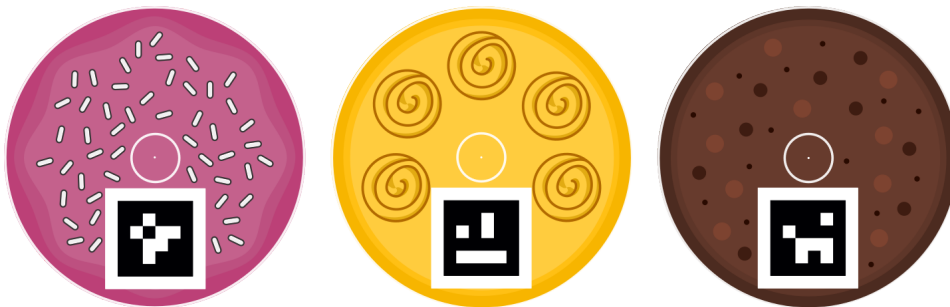


FIGURE 4 : Les 3 couches de gâteau

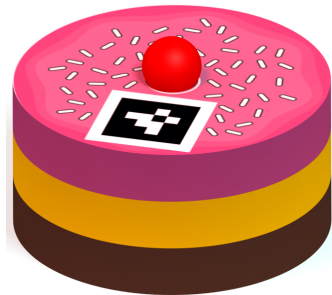


FIGURE 5 : Un gâteau avec les 3 couches et la cerise

Les plateaux et assiettes : Ce sont les aires de dépose de chaque équipe disposées le long des bordures de l'aire de jeu. Les aires de dépose dans les coins au fond de la table sont à l'usage exclusif de chaque équipe, et sont appelés "plats". Les autres aires de dépose sont appelés "assiettes". (Voir la répartition des aires de dépose dans le plan général de la table).

Les cerises : Les cerises sont des balles rouge en mousse compatible avec Nerf RivalTM. Elles sont au nombre de 60 sur la table (40 sur des supports, et 20 préchargés dans les robots).

Support de cerise : Les supports de cerise sont des éléments supportant 10 cerises. Ils sont au nombre de 4 autour de la table.

Support de panier : Le plan horizontal du support de panier est au niveau du haut de la bordure de l'aire de jeu, situé à l'arrière de la table de jeu, du même côté que l'équipe.

Panier : Fabriqué par l'équipe, le panier est le lieu de dépose des cerises une fois ramassées. Il doit être fixé sur le support de panier pendant la phase de préparation du match.

D.5. FAIRE DES GÂTEAUX

Les robots devront monter des gâteaux avec les différents étages préparés par Grand-mère Monique et les déposer dans les assiettes pour le plus grand bonheur des invités. Attention vos adversaires peuvent voler vos gâteaux et les répartir dans leurs propres assiettes ! Qui en aura le plus ?

D.5.a. DESCRIPTION ET DISPOSITION DES ÉLÉMENTS DE JEU

Pour cette action, seules les couches de gâteau sont utilisées avec les aires de dépose.

D.5.b. ACTIONS ET CONTRAINTES

Actions :

- Les robots doivent ramasser les couches de gâteau, les trier, et les assembler en les empilant dans un ordre précis. Une fois les gâteaux réalisés, ils devront les déposer dans les aires de dépose prévus à cet effet.

Contraintes :

- Pour qu'un gâteau soit valide, il doit être composé d'au minimum 1 couche, et au maximum de 3 couches.
- Un couche est considérée comme faisant partie d'un gâteau si elle est en contact horizontal avec l'aire de jeu pour la première couche, ou si elle repose par contact horizontal sur une couche inférieure. Un étage ne pourra compter que pour un seul gâteau.
- Un gâteau peut être valide avec n'importe quel type de couche.
- La recette légendaire est composée des 3 couches suivantes, dans cet ordre, de haut en bas :
 - Glaçage
 - Crème
 - GénoiseLe respect de cet ordre octroie des points bonus sur le gâteau.
- Pour être considéré valide pour une équipe, un gâteau doit avoir tout ou partie de la projection verticale d'une de ces couches dans une aire de dépose de cette même équipe.
- Une aire de dépose ne pourra pas accueillir plus de 3 gâteaux, tout gâteau supplémentaire ne sera pas comptabilisé. Dans ce cas, le comptage des points se fera à l'avantage de l'équipe.
- Seuls les gâteaux déposés dans les aires de dépose du fond de table (devant les supports de panier) seront à l'usage de l'équipe exclusivement.
- Un gâteau toujours contrôlé par un robot à l'issue du match ne sera pas compté.

D.5.c. POINTS

- **1 point** par étage dans le gâteau
- **4 points supplémentaires** si le gâteau respecte la recette légendaire

D.6. METTRE LA CERISE SUR LE GÂTEAU

Un gâteau c'est beau mais avec une cerise dessus c'est encore mieux ! À vous de poser les cerises pour orner vos gâteaux.

D.6.a. DESCRIPTION ET DISPOSITION DES ÉLÉMENTS DE JEU

Cette action implique les gâteaux et les cerises.

D.6.b. ACTIONS ET CONTRAINTES

Actions :

- Récupérer les cerises pour les déposer sur les gâteaux

Contraintes :

- Pour qu'une cerise soit considérée valide sur un gâteau, elle doit être présente sur le dernier étage d'un gâteau valide.
- Une seule cerise sera comptée par gâteau.
- Les équipes pourront pré-charger jusqu'à 10 cerises dans leurs robots durant les trois minutes de préparation. Parmi ces cerises, si certaines ne sont pas utilisées de cette manière, elles seront retirées du match. Elles doivent également être facilement récupérables à la fin du match.
- Le reste des cerises est positionné dans les distributeurs de cerise en début de match.

D.6.c. POINTS

- **3 points** pour chaque cerise posée sur un gâteau valide;

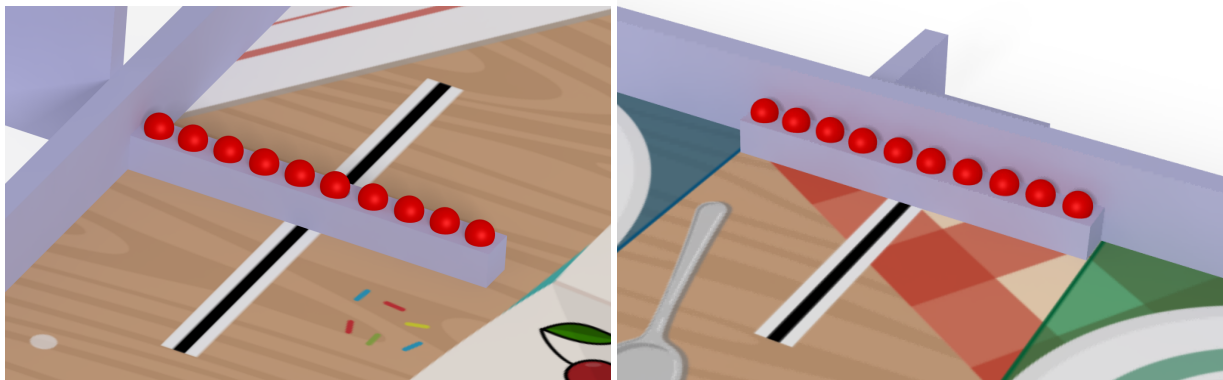


FIGURE 6 : Distributeurs de cerise

D.7. RANGER LES CERISES DANS LE PANIER

Grand-mère Monique souhaite que les ingrédients ne traînent pas partout. Les cerises doivent être rangées dans le panier. Vos robots peuvent compter sur un panier intelligent qui dénombre les cerises afin de mieux gérer vos stocks.

D.7.a. DESCRIPTION ET DISPOSITION DES ÉLÉMENTS DE JEU

Cette action implique les cerises et le panier.

D.7.b. ACTIONS ET CONTRAINTES

Actions :

- L'équipe doit mettre des cerises dans le panier de sa couleur.
- Le panier, conçu par l'équipe, doit indiquer le nombre de cerises qu'il contient.

Contraintes :

- Une cerise est valide dans le panier seulement si elle y est présente en fin de match.
- Les cerises ne sont pas soumises à la restriction en hauteur relative aux éléments de jeu, le tir est donc autorisé.
- Les cerises doivent rester visibles et facilement récupérables par les arbitres.
- Le panier doit indiquer le nombre de cerises qu'il contient via un affichage visible et lisible, et doit être exprimé en système décimal. Le comptage doit être fait en lecture directe de la valeur, les modes de lecture par calcul ne sont pas autorisés. Pour l'affichage, deux options exclusives :
 - Évaluation avant le match sur un dispositif d'affichage statique : l'équipe inscrit le nombre de cerises qu'elle prévoit de compter pendant le match.
 - Évaluation en cours de match sur un dispositif d'affichage dynamique, qui doit continuer à être affiché après la fin du match.
- L'accès des cerises vers l'intérieur du panier doit se faire au-dessus de 300 mm de hauteur par rapport au sol de l'aire de jeu.
- La projection verticale du panier ne doit dépasser les limites de son support à aucun moment.
- En conséquence, le panier aura les contraintes dimensionnelles suivantes :
 - Profondeur maximum : 222 mm.
 - Largeur maximum : 450 mm.
 - Hauteur maximum : 430 mm.
- La masse du panier ne doit pas excéder 3 kg.
- Le plan horizontal du support a une rainure de 10 mm de large allant du centre du support au milieu du côté arrière. Cette rainure doit être utilisée pour sécuriser le panier sur le support grâce à l'utilisation de tige filetée de diamètre 8 mm et d'écrou papillon.
- Hormis la vis et l'écrou de fixation, aucun système ou élément ne doit dépasser sous le support. La taille de la vis n'est pas prise en compte dans la mesure de la hauteur du panier.
- L'action ne doit pas être dangereuse pour le public, les personnes autour de la table, l'aire de jeu ou les robots.
- Le panier ne peut pas être commandé par un élément externe à la table de jeu (membre de l'équipe, télécommande depuis le public, etc.).

D.7.c. POINTS

- **5 points** si l'équipe dépose un panier pendant le temps de préparation;
- **1 point** par cerise dans le panier
- **5 points supplémentaires** si le comptage est juste et supérieur à 0

D.8. METTRE LES ROUES DANS LE PLAT

Une fois leur travail terminé, les robots attendront les invités dans leurs assiettes pour faire la fête avec eux. Comme personne ne veut de trace de pneu sur ses gâteaux : entre une zone remplie de gâteaux ou un robot, il faut choisir !.

D.8.a. DESCRIPTION ET DISPOSITION DES ÉLÉMENTS DE JEU

Cette action implique les aires de dépose.

D.8.b. ACTIONS ET CONTRAINTES

Actions :

- À l'arrêt du match, les robots doivent être arrêtés dans leurs aires de dépose respectives.

Contraintes :

- Pour être considéré valide, tous les robots doivent avoir tout ou partie de leurs projections verticales dans une aire de dépose de son équipe.
- Tout autre élément présent dans l'aire de dépose de l'équipe ne sera pas comptabilisé.
- Une équipe composée de plusieurs robots ne peut valider cette action que si les deux robots se trouvent dans la même aire de dépose.

D.8.c. POINTS

- **15 points** si tous les robots de l'équipe sont dans leurs aires de dépose;

D.9. SE DEGUISER POUR FAIRE LA FÊTE

D.9.a. DESCRIPTION ET DISPOSITION DES ÉLÉMENTS DE JEU

Cette action n'implique rien d'autre que les robots.

D.9.b. ACTIONS ET CONTRAINTES

Actions :

- Une fois son travail terminé, le robot doit se déguiser pour faire la fête.

Contraintes :

- Le déguisement doit changer la couleur ou l'aspect du robot.
- Si une équipe a plusieurs robot, un seul robot déguisé est nécessaire pour valider l'action.
- Le déguisement doit être contenue dans les robots du début à la fin du match.
- Le déguisement doit faire au moins 50% du périmètre du robot, dans la limite du périmètre déployé et dans la hauteur maximale de 35 cm.

- Le déguisement doit faire au moins 15 cm de hauteur une fois déployé.
- L'action doit être visible depuis le public.
- L'action doit être réalisée avant la fin du match, et après cela le robot déguisé doit s'arrêter et éteindre l'ensemble de leurs actionneurs.

D.9.c. POINTS

- **5 points** si la funny action est réalisée;

D.10. CALCULER L'ADDITION

D.10.a. DESCRIPTION ET DISPOSITION DES ÉLÉMENTS DE JEU

Le dispositif d'affichage de l'estimation du score réalisé pendant le match doit être réalisé par l'équipe.

D.10.b. ACTIONS ET CONTRAINTES

- L'équipe doit évaluer le nombre de points effectués dans le match par son ou ses robot(s). Pour cela deux options exclusives :
 - Évaluation avant le match sur un dispositif d'affichage statique : l'équipe inscrit le score qu'elle prévoit de faire pendant le match.
 - Évaluation en cours de match sur un dispositif d'affichage dynamique, qui doit continuer à être affiché après la fin du match.
- L'affichage doit être sur les robots ou le panier.
- La zone d'affichage et son sens de lecture doivent être visibles et identifiables aisément par les arbitres.
- Le score estimé est un entier et doit être exprimé en système décimal.
- Il est autorisé qu'une équipe disposant de deux robots, de concevoir un afficheur pour chaque robot. Dans ce cas, son évaluation de score correspondra à la somme des valeurs des deux afficheurs ; le type de lecture et son ordre sera à préciser à l'arbitre en début de match.
- Le score ne doit en aucun cas évoluer une fois le match terminé, sans quoi le bonus d'estimation sera perdu !

D.10.c. POINTS

L'évaluation se base sur l'ensemble des actions précédentes.

Le bonus d'estimation est calculé de la façon suivante : **Bonus = 20 points - Écart**

- Le score est celui fait par l'équipe durant le match sur les actions standards.
- L'écart est la différence entre le score fait par l'équipe durant le match et le score estimé par l'équipe. Celui-ci est toujours positif (valeur absolue).
- Le bonus est une valeur entière (arrondie à l'entier supérieur).
- Le bonus est ajouté aux points de l'équipe.
- Un bonus négatif est ramené à 0.
- Le bonus pour non forfait n'est pas pris en compte dans le calcul de la performance.
- Les pénalités ne sont pas pris en compte dans le calcul de la performance.

E. PRÉSENTATION DU PROJET

Les rencontres Eurobot^{Open} et Eurobot^{Open} Junior sont avant tout des supports à la pratique ludique des sciences. Les principaux objectifs de ces rencontres sont de vous accompagner et de valoriser vos travaux et projets de l'année. Pour cela, la conception d'un poster est requise et les organisateurs peuvent également demander de réaliser un dossier technique.

Il est demandé de réaliser des robots esthétiques et si possible en phase avec le thème du règlement. Faire preuve de créativité et d'originalité mettra en valeur votre travail autant qu'avoir un robot efficace pendant ses matchs. Une grande valeur sera donnée à la communication de votre projet et au rendu visuel de vos robots ; tant pour les visiteurs qui viendront vous rencontrer que pour votre propre satisfaction d'avoir réalisé quelque chose d'abouti esthétiquement et fonctionnellement.

POSTER TECHNIQUE

Chaque équipe est tenue de fournir un poster technique au comité d'arbitrage durant l'année ; la date étant spécifiée dans les conditions de participation.

Ce poster présente les informations liées à la conception du robot (des dessins, des renseignements techniques, des détails de conception, des éléments de stratégie, etc.). Il doit être au moins au format A1 (594 x 841 mm) et doit être apporté le jour de la rencontre. Le poster technique est destiné à promouvoir l'échange et la communication entre les équipes.

Un effort particulier devra être fait pour rendre le poster compréhensible par un auditoire non technique. Le poster devra impérativement inclure des images et/ou des diagrammes pour aider à expliquer les concepts au grand public.

Le poster doit aussi faire apparaître :

- le nom de l'équipe.
- le nom des membres de l'équipe.
- la nationalité de l'équipe.
- le drapeau du pays de l'équipe.

Ce poster sera affiché sur le stand de l'équipe ou sur les lieux des rencontres. Pour la finale internationale, il peut être demandé une version en anglais. La résolution choisie doit garantir la lisibilité de tous les textes. Le fichier PDF résultant ne doit pas excéder 25 Mo. La version PDF du poster pourra être envoyée à l'organisation avant la rencontre via votre comité d'organisation national.

De manière générale, l'organisation incite les équipes à communiquer autour de leur projet, sur Internet, les réseaux sociaux, via les forums, etc.

F. LES ROBOTS

F.1. GÉNÉRALITÉS

Chaque équipe peut homologuer au maximum deux robots, appelés respectivement "robot principal" et "robot secondaire". Chacun de ces deux robots a des contraintes dimensionnelles identiques, mais il doit être possible de les distinguer l'un de l'autre depuis le public. L'ensemble des deux robots a des contraintes dimensionnelles additionnelles.

Pour Eurobot^{Open}, les deux robots sont autonomes.

La réalisation d'un robot secondaire est facultative. L'objectif est de permettre aux équipes dont les membres sont nombreux de travailler sur un second projet. Il est par ailleurs recommandé aux équipes débutantes de se concentrer sur la réalisation d'une seule machine fonctionnelle. Mieux vaut un robot qui fonctionne bien que deux qui ne bougent pas.

Un robot secondaire ne peut concourir qu'avec le robot principal avec lequel il a été conçu et homologué. Cependant il peut concourir seul si le robot principal ne peut pas participer. On ne peut pas le ré-homologuer avec un autre robot principal.

Le robot principal et le robot secondaire doivent être composés d'éléments solidaires les uns des autres (les robots ne peuvent donc pas laisser des pièces ou des éléments sur l'aire de jeu), exception faite des éléments de jeu.

Faire délibérément vibrer la table, se fixer à elle ou toute autre action irrégulière expose l'équipe à un refus d'homologation.

Chaque équipe doit concevoir un ensemble de robots unique et original, propre à son équipe

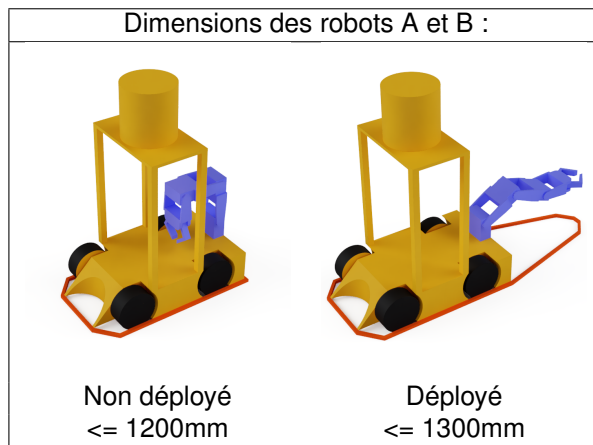
Faites preuve d'imagination ! Par exemple, à titre d'innovation mais aussi pour offrir au public et aux médias un spectacle attractif, votre robot peut utiliser des sons, afficher des expressions, etc.

F.2. DIMENSIONS

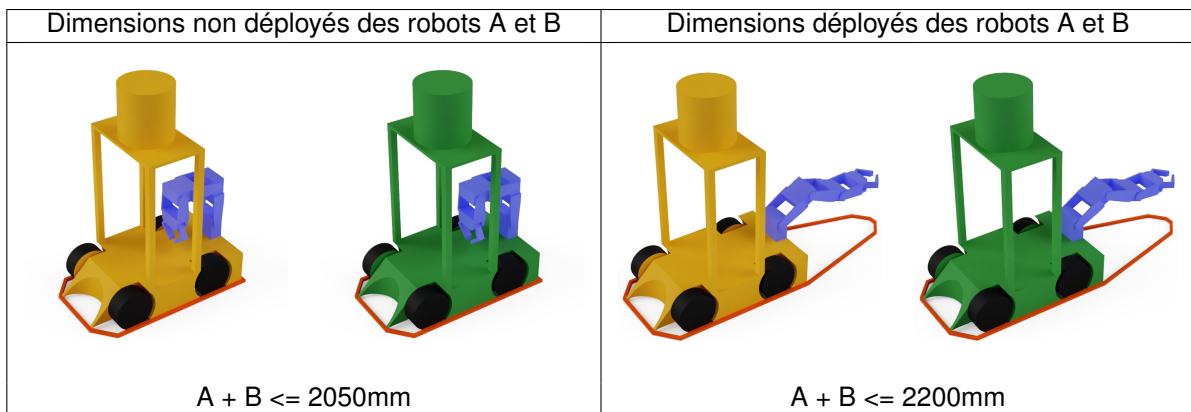
Avertissement : les dimensions des robots d'Eurobot^{Open} sont identiques à celles d'Eurobot^{Open} Junior. Ainsi les participants d'Eurobot^{Open} Junior peuvent plus facilement accéder aux rencontres Eurobot^{Open}. Le robot d'Eurobot^{Open} Junior ne nécessitera ainsi que des modifications afin de le rendre autonome.

Dimensions des robots :

Le périmètre d'un robot est le périmètre de l'enveloppe convexe de sa projection verticale au sol. On mesure le périmètre d'un robot en l'entourant comme le montrent les illustrations ci-dessous :



Le périmètre d'un robot ne doit pas excéder 1200 mm au moment du départ. Le périmètre de ce robot totalement déployé ne doit pas excéder 1300 mm au cours du match. Il est accepté que la forme de l'enveloppe convexe du robot projeté au sol change dynamiquement, tant que le périmètre du robot respecte à tout instant les contraintes de périmètre maximal.



La somme des périmètres des deux robots au départ du match ne doit pas dépasser 2050 mm. La somme des périmètres déployés des deux robots ne doit pas excéder 2200 mm. Attention, la somme des périmètres déployés est égale à la somme du maximum du périmètre de déploiement de chacun des deux robots pendant toute la durée du match.

Si une liaison physique (mécanique, électrique, magnétique, ...) existe entre deux robots d'une même équipe, alors l'ensemble formé par les deux robots est de fait considéré, pour les contraintes de périmètres, comme un seul et unique robot, et ce, jusqu'à dissociation de l'ensemble. À noter qu'un simple contact n'est pas considéré comme une liaison physique.

À tout instant au cours du match, la hauteur de chaque robot et des objets manipulés ne doit pas dépasser 350 mm. Cependant, il sera toléré que le bouton d'arrêt d'urgence dépasse de cette hauteur limite pour atteindre 375 mm.

Cette hauteur exclut le mât du support de balise, d'éventuels capteurs et circuits électroniques intégrés sous le mât du support de balise.

F.3.a. GÉNÉRALITÉS

Tous les systèmes (robots, balises et accessoires) sont tenus de respecter les réglementations en vigueur en Europe et dans les pays organisateurs des rencontres.

Ils doivent respecter les réglementations en matière de sécurité et ne doivent en aucun cas mettre en danger les participants, les organisateurs ou le public aussi bien pendant les matchs qu'en arrière-scène ou dans les stands. Ils ne doivent pas comporter de parties saillantes ou pointues susceptibles d'être dangereuses ou de provoquer des dégâts.

L'utilisation de produits liquides, corrosifs, combustibles, pyrotechniques, radioactifs, être vivants ou zombies est interdite.

De façon générale, tout système estimé par le comité d'arbitrage comme dangereux ne sera pas homologué, et devra être retiré du robot avant la rencontre pour pouvoir jouer.

F.3.b. SOURCES D'ÉNERGIE

Les seules sources d'énergie stockées autorisées dans les robots et les systèmes annexes sont les batteries électrique chimique, les piles du commerce certifiées CE, les ressorts et élastiques, l'air comprimé, l'énergie gravitationnelle. Toutes autres sources d'énergie sont interdites.

Si vous avez le moindre doute sur une source d'énergie inhabituelle, interrogez dès que possible le comité d'arbitrage, en fournissant les datasheets correspondantes.

Tous les systèmes doivent se conformer aux réglementations standard en matière de "basse tension". De ce fait, **les tensions embarquées ne doivent pas dépasser 48 V en courant continu et 48 V crête à crête en alternatif.**

Des différences de potentiel supérieures à 48 V peuvent exister, mais uniquement à l'intérieur de dispositifs commerciaux fermés (ex : lasers, rétro-éclairage d'écrans LCD, etc.) et uniquement si ces dispositifs n'ont pas été modifiés et s'ils sont eux-mêmes conformes aux réglementations nationales et Européennes.

Batteries :

Si l'équipe fait le choix d'une alimentation par batteries, nous rappelons que seules des batteries non modifiées peuvent être utilisées.

Les équipes doivent être en mesure de jouer trois matchs de suite. À noter que cela inclut les délais nécessaires à la mise en place, pendant lesquels le robot sera alimenté et en attente du départ.

En conséquence, nous recommandons fortement aux équipes de se munir de plusieurs jeux de batteries et de prévoir un accès aisé à ces dernières dans le robot pour leur changement. On rappelle aux équipes qu'il est indispensable d'avoir un jeu de batteries de rechange, entièrement chargé et disponible à tout moment.

Note concernant l'usage de batteries à base de Lithium :

Les batteries Lithium sont reconnues pour leur manque de stabilité et peuvent s'enflammer facilement lorsque certaines précautions ne sont pas prises.

Ce type de batterie est donc autorisé aux conditions suivantes :

- Chargeur adapté à présenter impérativement aux homologations.
- Batteries en permanence dans des sacs ignifuges du commerce, non modifiés.
- Un système pour détecter les sous-charges est très fortement recommandé.
- Exception dans le cas des batteries suivantes, autorisées sans les conditions listées ci-avant :

- Batteries à base de Lithium pour LEGO Mindstorm / ordinateur portable / téléphone portable / matériel électroportatif, non démontées et utilisées pour l'usage prévu par le fabricant.
- Batteries Lithium-Fer (LiFePo4)

Bouton d'arrêt d'urgence :

Tout système comprenant une source d'énergie électrique stockée doit être équipé d'un bouton d'arrêt d'urgence rouge d'au moins 20 mm de diamètre. Il sera placé au sommet du système, dans une position visible sur une surface libre, dans une zone non dangereuse et immédiatement accessible par les arbitres à tout moment.

Le bouton peut dépasser la hauteur réglementaire du système de 25 mm. Le bouton d'arrêt d'urgence doit pouvoir être actionné par un simple mouvement vers le bas (par exemple, en le percutant avec le poing).

(Seules exceptions à cette règle, les balises embarquées sur le mat de balise des robots adverses sont exemptées de bouton d'arrêt d'urgence).

L'appui sur ce bouton doit provoquer l'arrêt immédiat du systèmes. Pour les robots, la non coupure des systèmes de commandes et d'évitement est toléré.

Afin d'éviter tout risque de feu, il est demandé de porter une attention particulière au choix des fils conducteurs, en fonction de l'intensité des courants les traversant. Il est aussi fortement conseillé de protéger l'installation électrique avec des fusibles, câblés au plus proche des batteries.

F.3.c. LASERS

Seules les définitions de **classe de laser** (définies selon la norme internationale IEC60825) seront considérées. Les équipes utilisant des lasers devront **impérativement** fournir un document du constructeur mentionnant la **classe du dispositif** (cette information est normalement systématiquement disponible sur le système lui-même).

Sur la base de cette classification, les lasers de classe :

- 1 et 1M sont acceptés sans restriction
- 2 sont tolérés si le rayon laser n'est jamais projeté en dehors de l'aire de jeu, et s'il est éteint quand le robot ne touche pas l'aire de jeu.
- 2M, 3R, 3B et 4 sont formellement interdits.

ATTENTION : démonter ou modifier des appareils utilisant des sources lasers entraîne souvent un changement de classe. Les appareils lasers doivent donc être utilisés dans leur état de commercialisation (appareil lasers = source + optique + électronique).

F.3.d. SOURCES LUMINEUSES DE FORTE PUISSANCE

En cas d'utilisation d'une source lumineuse de forte intensité, l'intensité lumineuse ne doit pas être dangereuse pour l'œil humain en cas d'illumination directe. Notez que certains types de LED comportent des avertissements. Soyez responsables ! Vos machines évoluent devant un public non averti !

Au moindre doute, l'organisation se réserve le droit de demander les spécifications du constructeur afin de vérifier la non dangerosité du système d'éclairage utilisé. S'il s'avère que le système est potentiellement dangereux, il pourra être refusé à l'homologation au même titre que les lasers de classe 2M et plus.

F.3.e. SYSTÈMES À AIR COMPRIMÉ

Aucun système à air comprimé ne doit dépasser 4 bars, sauf à l'intérieur de dispositifs commerciaux préassemblés, et uniquement si :

1. ces dispositifs n'ont pas été modifiés.

2. ils sont eux-mêmes conformes aux réglementations Européennes.
3. ils ne présentent aucun danger.

L'utilisation des cartouches de gaz sous pression telles que les cartouches de CO2 est prohibée

F.4. SIGNAUX DE COMMUNICATION

Pour éviter des interférences entre les équipes, il est recommandé de coder les signaux de communication. Nous recommandons fortement aux équipes utilisant des dispositifs infrarouges de tenir compte de la forte lumière ambiante utilisée pendant les rencontres. De plus, cette luminosité peut varier pendant les rencontres, dans le temps et selon l'emplacement de l'aire de jeu dans la salle.

Nous rappelons aussi que l'équipe d'organisation utilise des dispositifs radio à haute fréquence et qu'en aucun cas, elle ne pourra être tenue pour responsable des dysfonctionnements rencontrés par les robots.

ATTENTION : Au-delà des bordures de l'aire de jeu, il peut y avoir des éléments pouvant perturber la détection des couleurs ou des signaux de communications tels que :

- éléments de décors de l'aire de jeu
- personnes (arbitres, équipes, etc.)
- des systèmes électroniques (micros, caméras etc.)

En aucun cas il n'est possible de demander aux personnes de s'écarter ou de bouger des éléments de décors autour de l'aire de jeu.

Utilisation de réseaux Wifi :

Lors de certaines rencontres, le nombre d'équipement Wifi environnant peut perturber les robots utilisant ce mode de communication. Pour répondre à ce problème, il est recommandé (mais non-obligatoire) d'utiliser la bande de fréquences 5 GHz au lieu de la bande 2.4 GHz.

F.5. AUTRES CONTRAINTES DE CONCEPTION

Tous les systèmes (robots, balises et accessoires) doivent être présent sur la table et n'ont pas le droit communiquer avec des systèmes extérieur à la table durant les matchs.

Visibilité : Un espace rectangulaire, entier et indéformable de 100 x 70 mm par robot doit être laissé libre sur l'une des faces verticales. Les équipes recevront des autocollants imprimés par l'organisation (numéro d'équipes, sponsors de l'événement), qu'elles placeront sur ces espaces libres.

Il est également vivement recommandé (mais non-obligatoire) de fermer les espaces vides des robots afin de faciliter leur détection par les autres robots.

Cordon de démarrage de robots autonomes : Les robots doivent être équipés d'un dispositif de départ facilement accessible sur les robots. Ce dispositif sera déclenché en tirant l'extrémité d'un cordon d'au moins 500mm de long. Ce cordon ne restera pas attaché sur le robot après le départ.

Aucun autre système de démarrage manuel (télécommande, interrupteur à bascule activé manuellement, etc.) ne sera homologué.

Le départ d'un robot peut lancer l'autre robot.

Système d'évitement d'obstacles : Les équipes sont tenues d'équiper leur(s) robot(s) d'un système de détection des robots adverses. Le système est destiné à empêcher les collisions entre les robots pendant un match. Ce point sera systématiquement vérifié lors de l'homologation.

Avertissement : la plupart des évènements sont filmés, il vous faut donc adapter vos systèmes d'évitement afin qu'ils ne soient pas perturbés par les autofocus des caméras et appareils photo.

Support de balise embarquée : Afin de faciliter le repérage des robots sur le terrain, les robots doivent intégrer un support de balise embarqué afin d'accueillir la balise de l'équipe adverse. Ce support devra, à tout moment, respecter les points suivants :

- avoir une enveloppe convexe sur toute la hauteur entre le sommet du robot et le support de balise, de taille minimale un cercle de diamètre 70 mm et de taille maximale un carré de 100 mm de côté ;
- être plein et opaque (matière capable d'intercepter la lumière au moins dans le spectre infrarouge ; et également opaque pour le visible, sauf en cas de nécessité justifiée) ;
- avoir sa surface supérieure plane, horizontale et positionnée à une hauteur de 430 mm du niveau de l'aire de jeu et permettant de placer la balise de repérage de l'équipe adverse, il est recommandé de faire un support à hauteur réglable ;
- la surface de la plateforme sera intégralement recouverte sur sa partie supérieure de VelcroTM (face crochets) ;
- le support de balise embarqué devra être situé le plus au centre possible du robot en projection verticale, et obligatoirement dans un cercle de diamètre 20 cm autour du centre du robot ;
- le support de balise embarqué ne peut accueillir que des systèmes de détection et de télécommunication. Le support de balise doit dans ce cas être le moins évidé possible : en particulier, les équipes utilisant des dispositifs tournants, veilleront à ce que la portion de cylindre retirée ait une hauteur inférieure à 2 cm (exception à la taille minimale de l'enveloppe convexe), et qu'il ne soit pas possible voir à travers le mat par cette ouverture.
- le support de balise embarqué doit être stable, immobile par rapport à la structure du robot et doit pouvoir soutenir une masse minimum de 400 g (balise adverse & tag aruco), sans fléchir ni se compresser.

Une équipe peut cependant choisir de ne pas équiper son robot de support de balise embarqué. Dans ce cas, si l'équipe adverse exige un support de balise, et en a l'utilité (soit pour détecter le mât, soit pour y placer une balise), l'équipe ou le robot concerné pourra être déclaré(e) forfait.

G. SYSTÈME DE REPÉRAGE PAR BALISES

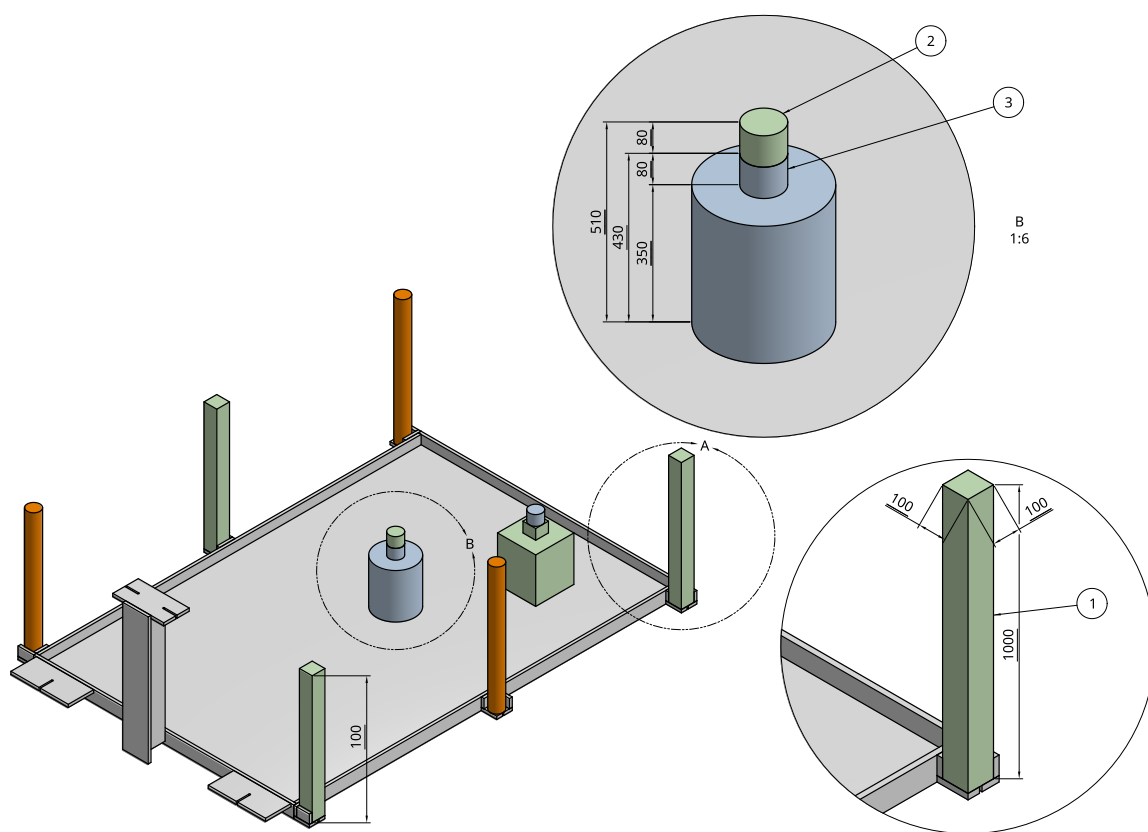
G.1. GÉNÉRALITÉS

Afin que les équipes qui le souhaitent puissent développer un système de localisation absolu par balise, l'aire de jeux comprend des emplacements spécifiques pour les accueillir.

Si l'adversaire le demande et en a réellement l'utilité, les robots devront être équipés d'un mât de balise permettant la fixation d'une balise de l'adversaire au-dessus (cf. sous-section F.5.).

Les balises (balises fixes, balises embarquées et dispositif de repérage central) doivent rester en place sur leurs supports pendant toute la durée du match. Toutes les consignes de sécurité concernant les robots s'appliquent de manière équivalente aux balises. Les balises ne peuvent accueillir que des systèmes de détection et de télécommunication.

Les balises fixes, le dispositif de repérage central, les mâts de balises, les balises embarquées ainsi que leurs supports respectifs sont décrits ci-après.



Légende :

1. balises fixes (dimensions maximales L x l x h : 100 x 100 x 1000 mm)
2. balise embarquée (dimensions maximales L x l x h : 100 x 100 x 80 mm)
3. mât du support (cf. sous-section F.5.)

G.2. BALISE EMBARQUÉE SUR LE ROBOT

Une balise peut être placée sur chaque robot adverse, de manière à localiser ce dernier. Elle est placée sur un mât dédié, à une altitude de 430 mm par rapport à l'aire de jeu. La taille maximale pour une balise de

localisation embarquée est un parallélépipède de base carrée de côté 100 mm et de hauteur 80 mm.

La face supérieure des balises embarquées doit être plane et recouverte de VelcroTM côté crochets et la face inférieure des balises embarquées doit être recouverte de VelcroTM côté velours.

Il est conseillé d'utiliser des couleurs majoritairement blanches ou très claires pour les balises, afin de favoriser leur détection dans un environnement sombre.

Au nom du fairplay, les éléments utilisés pour cette balise doivent avoir une utilité réelle. Toute balise "inutile" ou lestée pourra être refusée par l'organisation.

Une balise embarquée ne doit pas excéder 300 g

G.3. BALISES FIXES

Chaque équipe peut placer jusqu'à trois balises fixes sur des supports fixes attribués à l'équipe, placés autour de l'aire de jeu.

Les "action-cams" non utiles pour le déroulement du jeu sont interdites dans les balises fixes.

G.3.a. DIMENSIONS

Les balises fixes doivent être intégralement contenues dans un parallélépipède rectangle de base carrée de 100 mm de côté et de hauteur 1000 mm.

Une balise fixe ne doit pas excéder 1.5 kg.

G.3.b. FIXATION

Compte tenu de la hauteur potentielle des balises fixes, elles doivent disposer d'un système de fixation solide.

Le plan des supports de balises fixes est au niveau de l'aire de jeu.

Le plan horizontal des supports de balises fixes est percé d'une rainure de 10 mm de large. Une tige filetée de 8 mm de diamètre et un écrou papillon doivent être utilisés pour sécuriser la balise.

La taille de la vis n'est pas prise en compte dans les contraintes dimensionnelles des balises fixes. L'absence de ce système de fixation empêchera l'homologation des balises fixes.

G.4. DISPOSITIF DE REPÉRAGE CENTRAL

Afin de faciliter le repérage des robots sur le terrain, une plateforme partagée située sur l'axe de symétrie central du fond du terrain (voir plan) est placée à 1 mètre de hauteur au-dessus du plan de l'aire de jeu afin de pouvoir placer un dispositif de repérage des robots en vue de dessus.

Le dispositif de repérage central devra être placé sur la partie de la plateforme de la couleur de l'équipe. Il ne devra pas monter au-delà d'un plan horizontal situé à 600 mm au-dessus de la surface supérieure de la plateforme, et ne devra pas descendre en dessous d'un plan horizontal situé à 60 mm en dessous de la surface inférieure de la plateforme. Sur les côtés, un déport de 60 mm est autorisé vers l'avant, le bord non partagé avec l'adversaire et l'arrière. Le déport permet de placer des capteurs au-dessus du terrain, de relier la partie située au-dessus de la plateforme et la partie située en dessous, et de permettre un calage sur trois côtés du dispositif de repérage central et une fixation solide. Sa masse devra être inférieure à 2 kg.

Il est interdit de dépasser sur la partie de plateforme de l'adversaire.

Merci de noter que le dispositif de repérage central peut être soumis à des vibrations, dues aux déplacements des robots, sur l'aire de jeu sur laquelle il est fixé.

En annexe, les plans d'un mât supportant la plateforme sont représentés. Cependant seules les dimensions et la position de la plateforme sont contractuelles ; le mât en lui-même pourra être différent d'une rencontre à l'autre. Sa conception est laissée libre à l'organisateur de l'évènement.

Fixation :

L'épaisseur de la plateforme de fixation du dispositif de repérage central est de 22 mm.

Le dispositif de fixation peut entourer la plateforme de fixation par le dessus, le dessous et sur les trois côtés de manière à permettre un montage et un positionnement rapide et sans risque de chute.

La plateforme de fixation est percé d'une rainure de 10 mm de large. Une tige filetée de 8 mm de diamètre et un écrou papillon doivent être utilisés pour sécuriser le dispositif de repérage sur son support.

L'absence de ce système de fixation empêchera l'homologation du système de repérage.

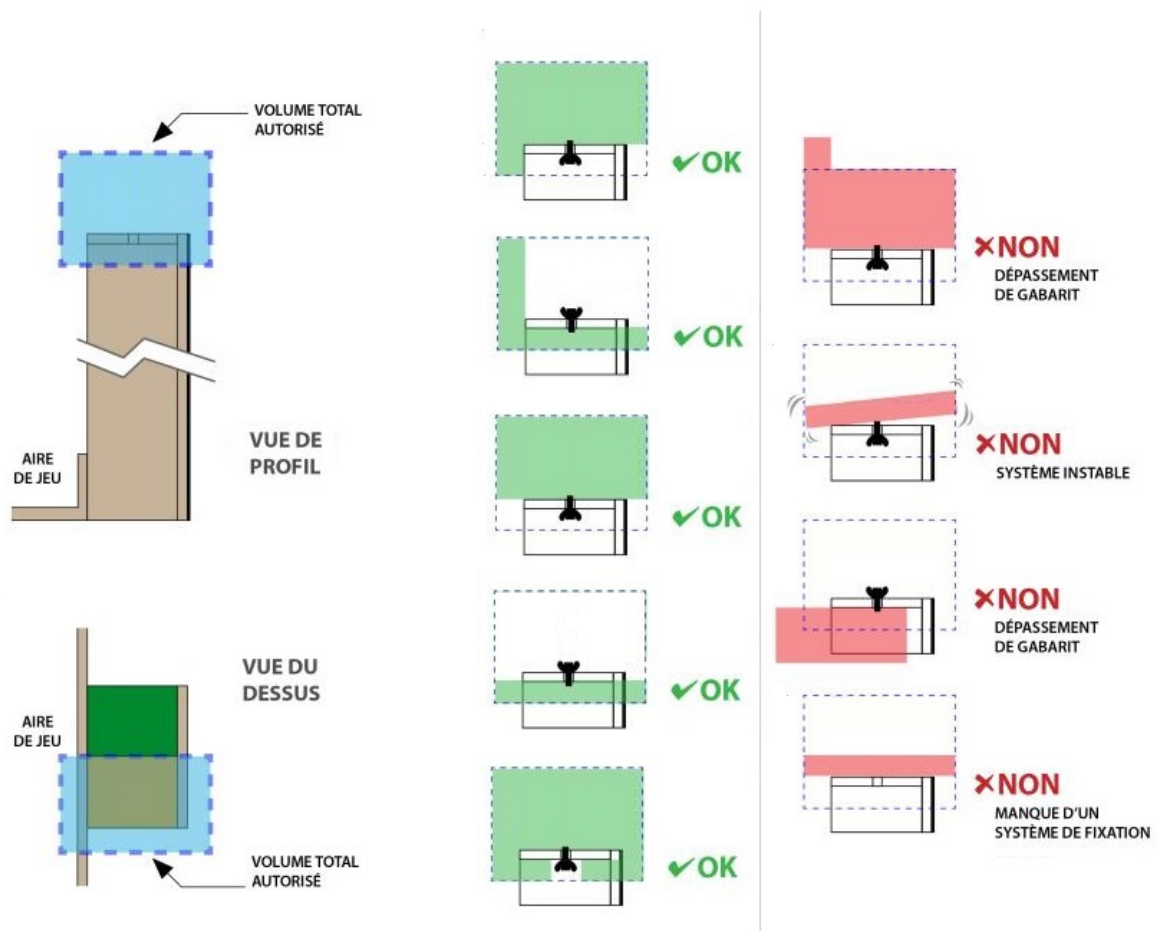


Figure 13 - Principe de fixation du système de repérage central

G.5. CONNEXIONS

Les balises fixes et la plateforme centrale peuvent être connectées par une liaison filaire. Cette connexion ne doit en aucun cas perturber le bon déroulement du match. L'installation de l'ensemble du système doit pouvoir

être réalisée pendant le délai de préparation. Cela ne doit pas déranger l'équipe adverse.

Pendant le temps de préparation, une liaison filaire temporaire peut être établie entre le robot et une ou plusieurs balises, mais à l'unique condition que cela ne constitue aucune gêne pour l'équipe adverse.

G.6. IDENTIFICATION DU ROBOT

Lors de chaque match, les robots se verront attribuer un marqueur (fourni par l'organisateur) disposé au sommet du support de balise, ou au sommet de la balise embarquée (si présente)(figure 7b). Ce marqueur a deux objectifs :

- permettre au public d'identifier l'équipe à laquelle appartient un robot ;
- permettre à un système de vision présent sur le mât central d'identifier et de localiser chaque robot.

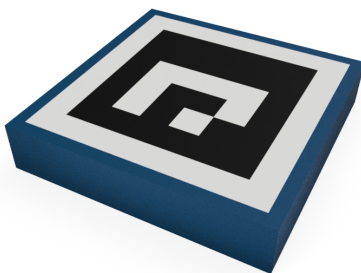
Le marqueur est un carré de 10cm de large, d'épaisseur 2cm (± 2 mm) et de masse inférieure ou égale à 100g. Sa face supérieure est recouverte d'un vinyle disposant d'un tag ArUco 4x4, centré, et de 7cm de côté. Une marge blanche de 1cm de large est laissée autour du tag ArUco pour faciliter sa détection. Enfin, un contour de 0,5cm de large à la couleur de l'équipe est tracé au bord. La couleur de l'équipe occupe également la tranche du marqueur.(figure 7a)

- Les robots de l'équipe bleue recevront des marqueurs avec les tags ArUco 4x4 numérotés entre 1 et 5.
- Les robots de l'équipe verte recevront des marqueurs avec les tags ArUco 4x4 numérotés entre 6 et 10.
- Tous les robots auront des marqueurs différents. Il ne sera pas possible de les choisir, ni de choisir sur quel robot ils seront placés.
- Les tags ArUco 4x4 numérotés de 11 à 50 sont réservés à l'aire de jeu et à ses éléments.

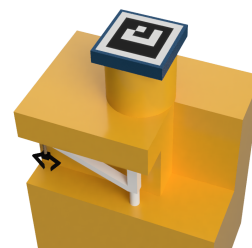
ATTENTION : afin d'éviter toutes perturbations visuelles, l'utilisation par les équipes de tag ArUco 4x4 numérotés entre 0 et 50 est interdite.

- Les tag ArUco 4x4 numérotés entre 51 et 70 sont réservés à l'usage de l'équipe bleue .
- Les tag ArUco 4x4 numérotés entre 71 et 90 sont réservés à l'usage de l'équipe verte .

L'utilisation de tags numérotés au dessus de 90 ou de dimensions autres que 4x4 reste possible.



(a) Marqueur d'identification de robot (Tag n°1).



(b) Marqueur sur le support de balise embarqué.

H. LES MATCHS

Seules deux personnes par équipe sont autorisées à aller en arrière-scène et sur scène pour disputer les matchs. Lors de l'homologation, si l'équipe justifie le besoin, les arbitres pourraient autoriser l'accès à un troisième membre pour la préparation.

Pour le bon déroulement du concours, au moins un membre de l'équipe doit être présent sur le stand avec le(s) robot(s) et prêt à partir 30 minutes avant le début de chaque série et jusqu'à ce que le match soit joué.

En cas de problème, il est toléré par l'organisation de demander un délai pour aller faire le match mais ce délai ne pourra jamais dépasser la fin de la série en cours.

H.1. TEMPS DE PREPARATION

Au départ d'un match, les éléments de l'aire de jeu et l'aire de jeu elle-même sont installés selon les indications données sur les schémas en annexe.

À l'arrivée sur l'aire de jeu, chaque équipe dispose d'un maximum de trois minutes pour procéder à la mise en place des robots, des balises et des autres équipements. A la fin du temps de préparation, les robots ne sont plus autorisés à bouger jusqu'au début du match.

Un robot qui n'est pas prêt à l'expiration de ce délai expose l'équipe à un forfait pour le match.

De plus, le(s) robot(s) de l'autre équipe joueront tout de même son match seul sur l'aire de jeu. L'équipe devra marquer des points pour être déclarée vainqueur.

Lorsque les deux équipes ont fini de s'installer, ou à la fin du temps de préparation, l'arbitre demande aux participants s'ils sont prêts. À partir de ce moment, les équipes ne sont plus autorisées à toucher leurs robots. Il sera toléré que le bouton d'arrêt d'urgence soit actionné par les équipes après la préparation afin de préserver les batteries et actionneurs en attendant le début du match. Aucune contestation ne peut être faite sur la disposition des éléments de jeu après le début du match.

H.2. LE MATCH

Au signal de l'arbitre, chaque robot est mis en marche et dispose alors de 100 secondes pour effectuer ces actions.

Personne excepté l'arbitre ne peut toucher aux robots et aux éléments de jeu, sauf indication expresse de ce dernier.

Aucun élément sorti de l'aire de jeu ne pourra y être remis avant la fin du jeu et de la validation des scores.

H.3. FIN DU MATCH

A la fin des 100 secondes, les robots doivent s'arrêter et éteindre l'ensemble de leurs actionneurs. Il est autorisé de conserver les afficheurs dynamiques allumés.

Personne excepté l'arbitre ne peut toucher aux robots et aux éléments de jeu, sauf indication expresse de ce dernier. Les arbitres font le décompte des points ; ils donnent le résultat du match, y compris les points aux équipes. Si elles sont d'accord toutes les deux, elles signent la feuille de match, elles peuvent alors reprendre leur(s) robot(s) et rejoindre leur stand. Si les équipes ne sont pas d'accord, elles en réfèrent calmement aux arbitres. Les robots restent en place tant que le litige n'est pas résolu. Les décisions d'arbitrage sont sans appel.

En cas de situation difficilement jugeable, les arbitres se réservent la décision de faire ou non rejouer le match.

Les arbitres sont autorisés à prononcer la fin d'un match de manière anticipée, avant la fin du temps réglementaire si les deux équipes sont d'accord (si les robots sont bloqués par exemple).

H.4. LE COMPTAGE DES POINTS

Rappel des points

H.4.a. FAIRE DES GÂTEAUX

- **1 point** par étage dans le gâteau
- **4 points supplémentaires** si le gâteau respecte la recette légendaire

H.4.b. METTRE LA CERISE SUR LE GÂTEAU

- **3 points** pour chaque cerise posée sur un gâteau valide;

H.4.c. METTRE LES CERISES DANS LE PANIER

- **5 points** si l'équipe dépose un panier pendant le temps de préparation;
- **1 point** par cerise dans le panier
- **5 points supplémentaires** si le comptage est juste et supérieur à 0

H.4.d. METTRE LES ROUES DANS LE PLAT

- **15 points** si tous les robots de l'équipe sont dans leurs aires de dépose;

H.4.e. FUNNY ACTION

- **5 points** si la funny action est réalisée;

Attention! Un élément contrôlé par un robot, ne rapporte pas de points. Un élément est considéré contrôlé par un robot, si en déplaçant le robot selon un axe naturel de déplacement celui-ci est déplacé.

H.4.f. POINT ESTIMATION

L'évaluation se base sur l'ensemble des actions précédentes.

Le bonus d'estimation est calculé de la façon suivante : **Bonus = 20 points - Écart**

- Le score est celui fait par l'équipe durant le match sur les actions standards.
- L'écart est la différence entre le score fait par l'équipe durant le match et le score estimé par l'équipe. Celui-ci est toujours positif (valeur absolue).
- Le bonus est une valeur entière (arrondie à l'entier supérieur).
- Le bonus est ajouté aux points de l'équipe.
- Un bonus négatif est ramené à 0.
- Le bonus pour non forfait n'est pas pris en compte dans le calcul de la performance.
- Les pénalités ne sont pas pris en compte dans le calcul de la performance.

H.4.g. LES PÉNALITÉS

Plusieurs actions durant le match pourront entraîner des pénalités.

Les actions suivantes entraîneront un **avertissement** ou une **perte de point** sur le score final si un avertissement a déjà été émis pour l'équipe (la règle de l'avertissement n'est valable que pour les séries) :

- perte de pièce ou d'élément d'un robot sur l'aire de jeu : **perte de 20 points**.
- dégradation de la table ou d'un élément de jeu : **perte de 30 points**.
- système d'évitement non fonctionnel : **perte de 30 points**.
- faux départ : **perte de 50 points**.
- le robot continue de bouger à la fin du temps imparti : **perte de 50 points**.
- temps de préparation excessif : **perte de 50 points**.
- le robot change de zone de départ après 3 minutes de préparation : **perte de 50 points**.
- comportement non fair-play : **perte de 50 à 100 points**.
- sur décisions de l'arbitrage : **perte de 50 à 100 points**.
- sur décisions de l'organisation : **perte de 50 à 100 points**.

Les actions suivantes entraîneront un **forfait de l'équipe** :

- aucun robot ne sort de sa zone de départ.
- temps de préparation excessif répété.
- limitations dimensionnelles non-respectées.
- faux départ répété.
- tirer volontairement sur des personnes à proximité.
- se fixer, faire vibrer la table.
- intervention d'un membre de l'équipe sur la table, les éléments de jeu ou les robots, après le temps de préparation (à l'exception du bouton d'arrêt d'urgence).
- intervention d'un membre de l'équipe sur la table, les éléments de jeu ou les robots, durant le match.
- l'équipe n'est pas en mesure de disputer le match avant la fin de la série.
- suite à des décisions d'arbitrage.
- suite à des décisions du comité d'organisation.

Les actions suivantes entraîneront la **disqualification de l'équipe de la compétition** :

- désactivation volontaire des systèmes d'évitements des robots.
- concevoir des robots notablement similaires à des robots d'autres équipes (par exemple : bases roulantes ou actionneurs identiques). Si au cours de l'année vous voyez une équipe faire un robot similaire au votre, signalez le au plus vite auprès de l'organisation.
- dégradation volontaire de robot appartenant à d'autres équipes.
- sur décisions du comité d'organisation.

Plusieurs pénalités peuvent être appliquées.

Le score d'une équipe forfait ou un score négatif sera ramené à 0.

Seuls les arbitres sont autorisés à intervenir sur l'aire de jeu ou les robots après le temps de préparation et durant le match. En cas de problèmes, demander aux arbitres d'intervenir eux-mêmes pour éviter le forfait.

Dans ce cas, l'appréciation des pénalités est la discrétion de l'arbitrage. Elles ne pourront pas être contestées après le match.

Le vidéo arbitrage est interdit.

Une définition générale l'anti-jeu : "Si le but, c'est de nuire sans construire, alors c'est de l'anti-jeu". L'appréciation de l'anti-jeu reste à la discrétion de l'arbitrage.

H.4.h. POINTS BONUS

1 point bonus est attribué à toutes les équipes qui ne sont pas « forfait ». Ce point bonus n'est pas pris en compte dans le calcul de la performance.

I. LES RENCONTRES

I.1. GÉNÉRALITÉS

Les rencontres Eurobot^{Open} peuvent s'organiser sur trois niveaux :

- régionales : quand elles existent (exemple : en France pour Eurobot^{Open} Junior), elles permettent de qualifier un nombre d'équipes pour la rencontre nationale,
- nationales : elles permettent de qualifier les équipes pour la rencontre européenne,
- européennes : dernière étape qui réunit, toujours dans le même esprit amical, des équipes venues de différents pays d'Europe et d'ailleurs.

Chaque rencontre se décompose en plusieurs étapes, successives :

- L'homologation statique et dynamique des robots ;
- Une phase qualificative, composée d'au moins 3 séries ;
- Une phase de barrage éventuelle ;
- Une phase finale.

Les organisateurs de chaque rencontre peuvent, s'il le souhaitent, distribuer des prix aux équipes afin de récompenser un aspect de la participation de l'équipe ou de son robot.

I.2. L'HOMOLOGATION

I.2.a. HOMOLOGATION STATIQUE

Avant le début des matchs, les robots sont soumis au contrôle d'un arbitre qui vérifie leur conformité au règlement. Les robots doivent être capables de montrer facilement la totalité de leurs mécanismes.

Les systèmes annexes (accessoires, balises, dispositif de repérage central, etc.) seront également soumis au contrôle statique (taille, masse, présence d'éléments obligatoires, etc.).

I.2.b. HOMOLOGATION DYNAMIQUE

Les robots doivent, en 100 secondes, valider au moins une action. Les robots sont mis en situation de jeu mais sans la présence d'une équipe adverse. Certaines fonctionnalités spécifiques prévues dans le règlement peuvent également être vérifiées (minuterie, évitement des adversaires, etc.).

Si l'ensemble constitué par le robot principal et le robot secondaire remplit ces conditions, il est déclaré homologué. Si l'un des deux robots n'est pas homologué, l'autre robot peut jouer le match seul.

I.2.c. MODIFICATIONS TECHNIQUES SIGNIFICATIVES APRÈS HOMOLOGATION.

Il est indispensable d'informer les arbitres de toutes les modifications significatives (fonctionnelles, structurales, dimensionnelles, etc.) apportées au(x) robot(s) ou tout autre élément après homologation. Les arbitres vérifieront alors les modifications apportées et procéderont à une nouvelle homologation s'ils l'estiment nécessaire. En cas de manquement avéré, l'équipe pourra être déclarée disqualifiée du concours.

I.3. LA PHASE QUALIFICATIVE

Pendant la phase de qualification, les équipes homologuées auront la possibilité de jouer au minimum trois matchs (souvent plus ; cela dépend des organisateurs locaux).

Un classement est établi en fonction des points accumulés afin de sélectionner les équipes qualifiées pour la phase suivante.

Les équipes éventuellement à égalité sont départagées en comparant leurs scores sans tenir compte des points bonus. Les organisateurs peuvent également recourir à des matchs supplémentaires.

À l'issue de la phase qualificative, les premières équipes sont qualifiées pour la phase suivante.

Nombre d'équipes participantes	Minimum d'équipes sélectionnées
$N \leq 16$	4
$16 < N \leq 50$	8
$50 < N$	16

I.4. LA PHASE DE BARRAGE

Une phase supplémentaire de barrage peut être mise en place dans le cas où deux rencontres sont organisées en parallèle, la première qualifiant pour la seconde. Par exemple :

- une rencontre régionale (A) et sa rencontre nationale (B)
- ou une rencontre nationale (A) et la rencontre européenne (B)

L'organisateur peut effectuer la phase qualificative des deux rencontres (A) et (B) de manière parallèle, ou de manière groupée. Dans ce cas, une phase de barrage peut être organisée afin de permettre la qualification d'équipes issues de la rencontre (A) pour la rencontre (B), les dispensant du rattrapage de l'ensemble des matchs de la phase qualificative de (B) au profit de cette phase de barrage.

Les équipes participantes à cette phase de barrage sont :

- les équipes de la rencontre (A), dans un nombre correspondant à son quota de qualification, et choisies dans l'ordre du classement à l'issue de la phase finale de (A) ou grâce à l'obtention d'un prix pendant la rencontre régionale.
- les équipes de la rencontre (B), dans un nombre équivalent aux participants à cette phase issues de (A), choisies parmi les dernières équipes normalement qualifiées pour la phase finale de la rencontre (B).

Exemple pour une rencontre nationale qualifiant trois équipes qualifiée pour sa finale européenne et dont la phase finale européenne comporte 16 équipes. Les équipes participantes à la phase de barrage sont :

- **les trois premières équipes de la rencontre nationale à l'issue de la phase finale de la rencontre nationale ;**
- **et les équipes classées 16e, 15e et 14e de la phase qualificative de la rencontre européenne.**

Dans cette phase de barrage, un match sera joué pour chaque équipe participante. Les équipes participantes issue de la rencontre (A) qualifiée grâce au classement joueront, dans l'ordre de leur classement, avec les équipes issues de la rencontre (B) les plus mal classées. Et l'équipes de (A) qualifiées pour cette phase de barrage grâce à un prix joueront contre les équipes de (B) les mieux classées dans un ordre tiré au sort.

Chaque équipe vainqueur de son match de barrage sera intégrée au tableau principal de la phase finale de la rencontre (B). À l'issue de la phase de barrage, l'arbre de la phase finale de la rencontre (B) présenté Figure 8 pourra être revu afin de représenter plus fidèlement le niveau de chaque équipe.

I.5. LA PHASE FINALE

À l'issue de la phase précédente, les équipes qualifiées constituent le tableau des matchs de la phase finale. Selon les rencontres, seules les équipes composées de membres de moins de 30 ans pourront accéder aux phases finales.

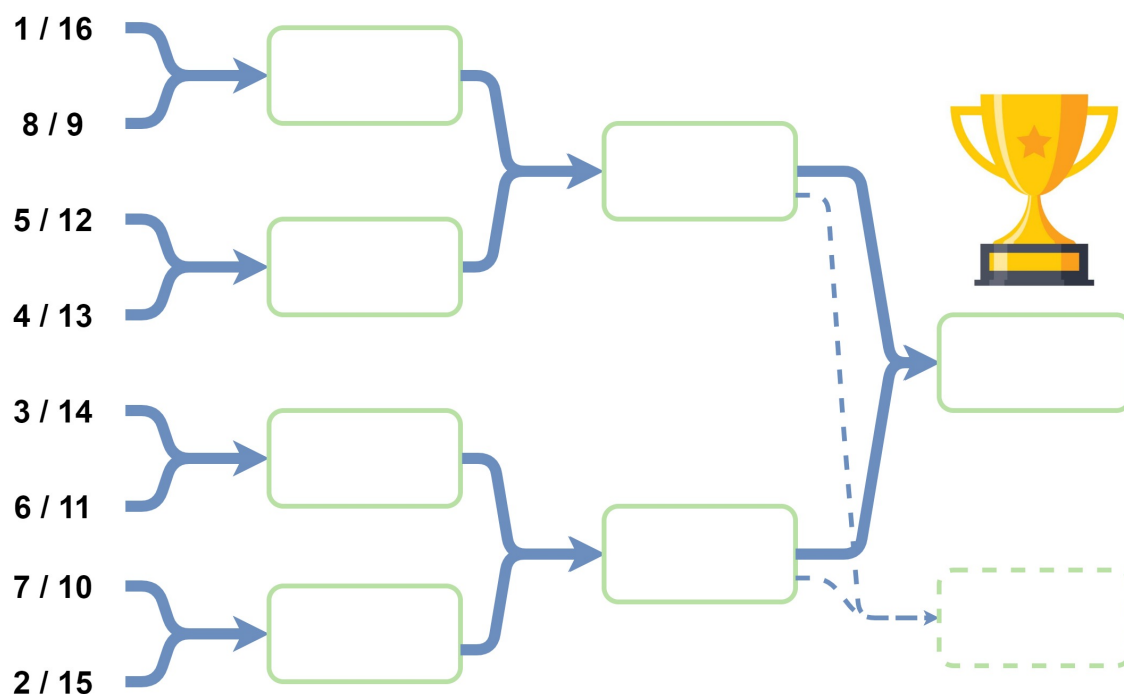


FIGURE 8 : Tableau des phases finales

Les rencontres de la phase finale sont à élimination directe, sauf autre mode d'organisation sur certaines rencontres. En cas de double forfait, de double défaite ou d'égalité, le match est rejoué immédiatement ; si ce deuxième match est encore un cas de double forfait, de double défaite ou d'égalité, le vainqueur est déterminé en fonction des points acquis à l'issue de la phase qualificative.

La finale se joue en deux matchs gagnants. Attention de bien prévoir des batteries en conséquence pour les robots autonomes.

I.6. QUALIFICATION POUR LA RENCONTRE NATIONALE

Lorsqu'il existe des rencontres régionales, le nombre d'équipes qualifiées par rencontre régionale est proportionnel au nombre total d'équipes inscrites au niveau national.

Seront qualifiées à la finale nationale les meilleures équipes du classement établi à l'issue de la phase qualificative de chaque rencontre régionale, ainsi qu'éventuellement une équipe choisie par les organisateurs parmi les prix.

I.7. QUALIFICATION POUR LA RENCONTRE EUROPÉENNE

Chaque pays participant à Eurobot^{Open} organise une rencontre nationale afin de déterminer les équipes qualifiées pour la rencontre européenne.

Les 3 équipes finalistes seront qualifiées pour participer à la rencontre européenne.

Pour toutes vos questions et remarques, n'hésitez à visiter le forum de Planète Sciences.

<http://www.planete-sciences.org/forums/>

Retrouvez l'actualité et des informations sur Eurobot^{Open} et Eurobot^{Open} Junior sur le site Internet

www.eurobot.org

(Contient les liens web de votre organisation locale de rattachement)

Toute l'équipe d'organisation d'Eurobot^{Open} et d'Eurobot^{Open} Junior vous souhaite beaucoup d'amusement et de réussite dans vos réalisations et vous donne rendez-vous rapidement autour d'une aire de jeu pour des rencontres entre robots !

Robotiquement,

le comité d'organisation Eurobot^{Open} et Eurobot^{Open} Junior.

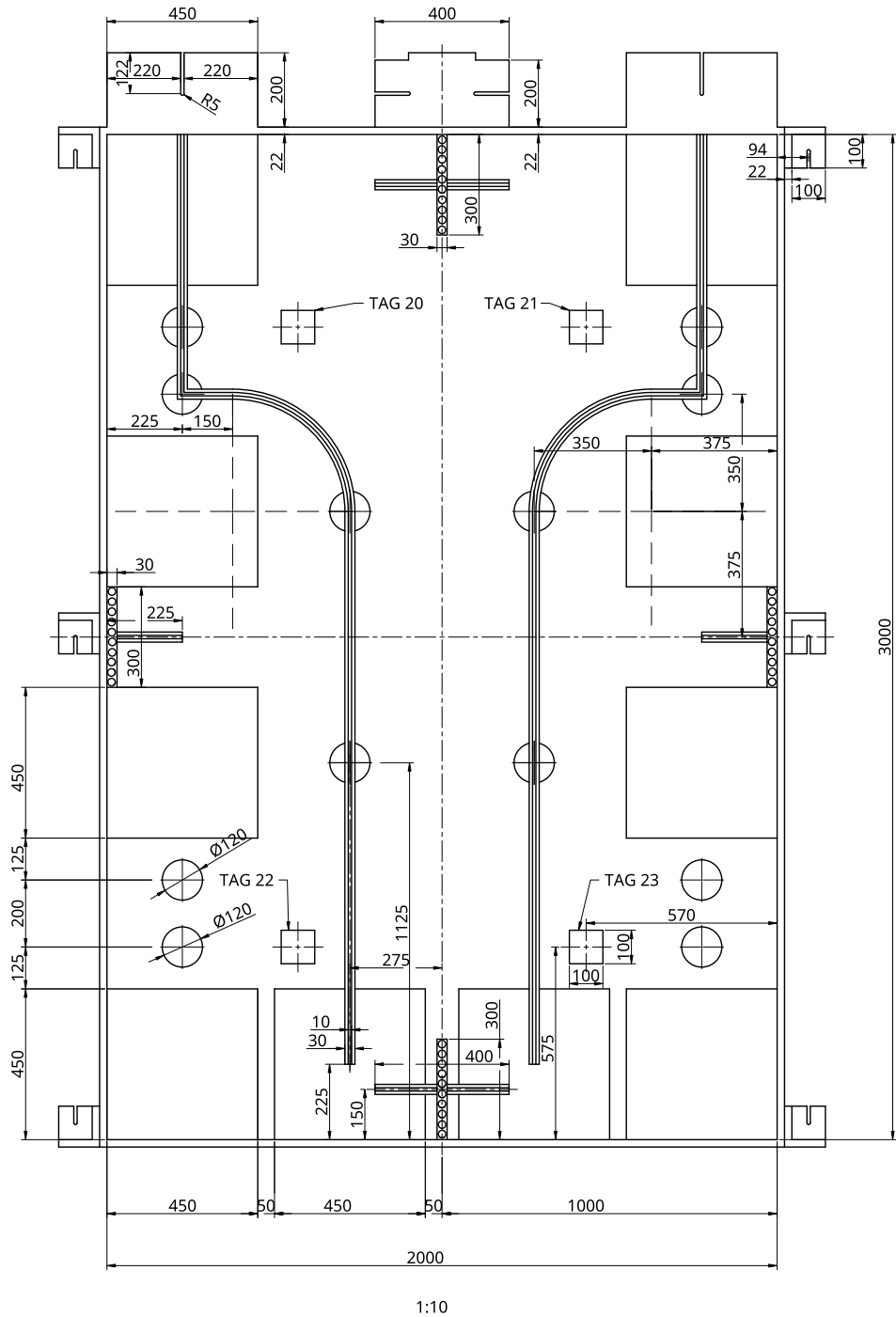
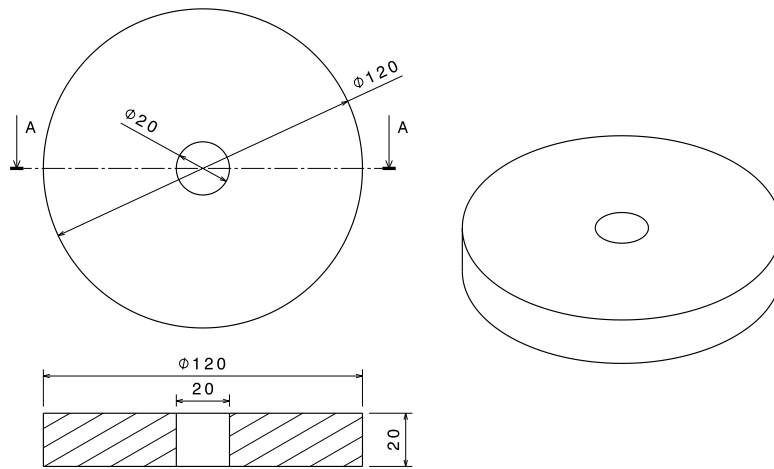


FIGURE 9 : Vue du dessus de la table de jeu, symétrique selon les deux axes

J.1.a. ETAGE DE GATEAU



Coupe A-A
Echelle : 4:5

FIGURE 10 : Couche de gâteau

J.1.b. SUPPORT CERISE

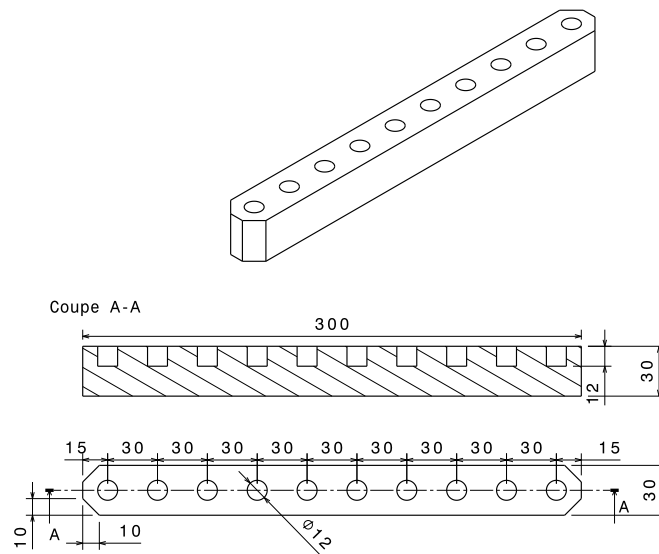


FIGURE 11 : Support cerise

J.1.c. SUPPORT PANIER

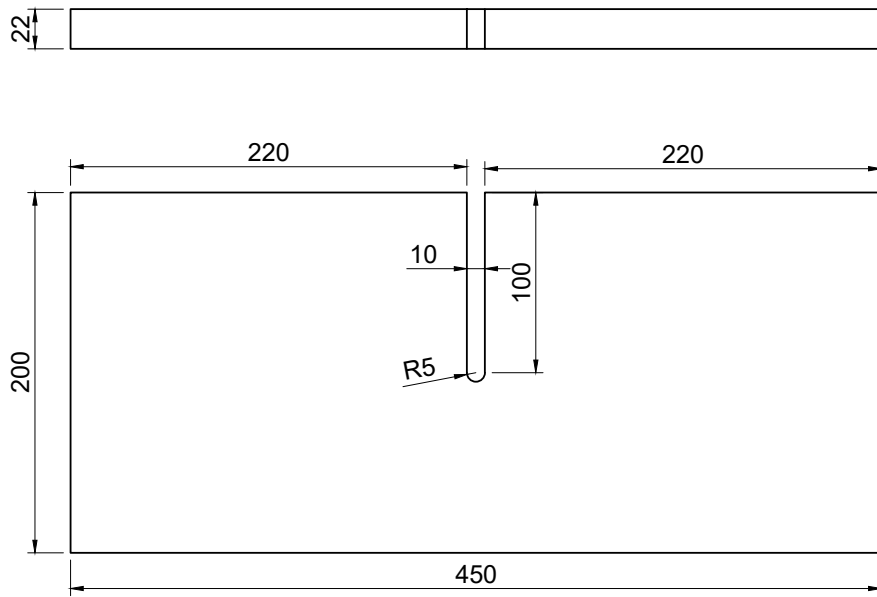


FIGURE 12 : Support panier

J.1.d. SUPPORTS DE BALISES

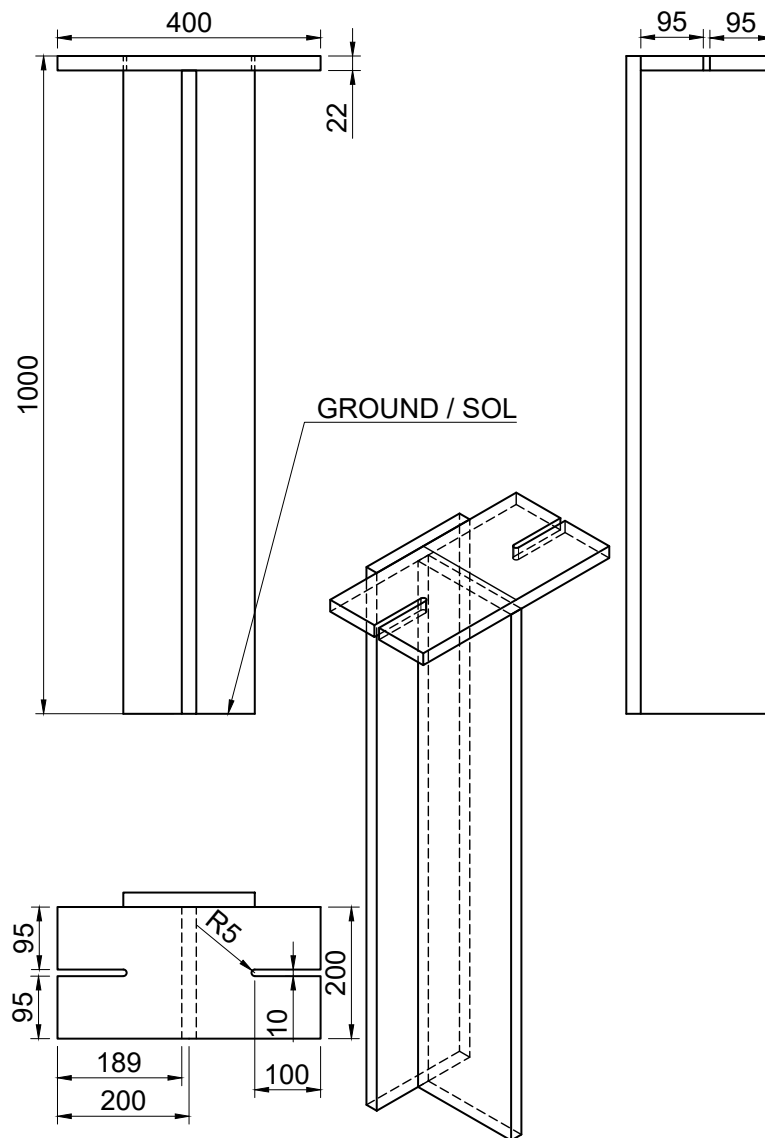


FIGURE 13 : Support de balise centrale

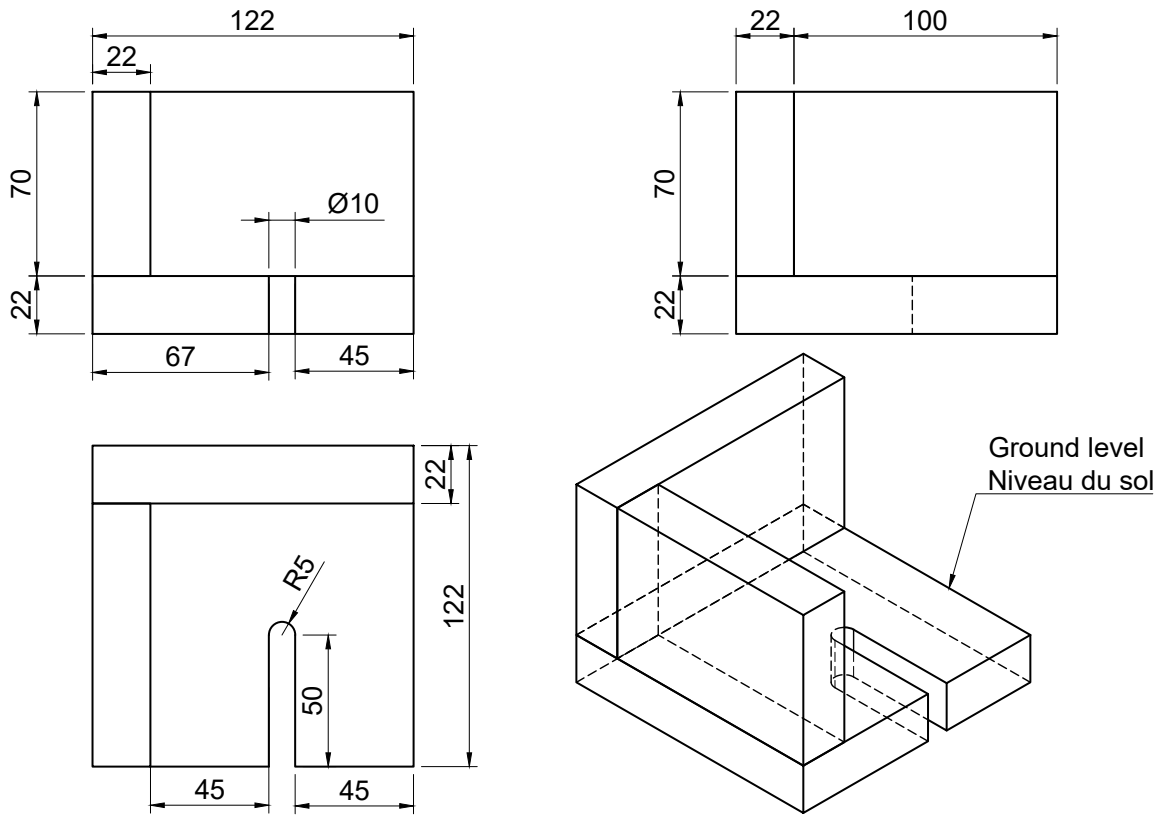


FIGURE 14 : Support de balise fixe gauche

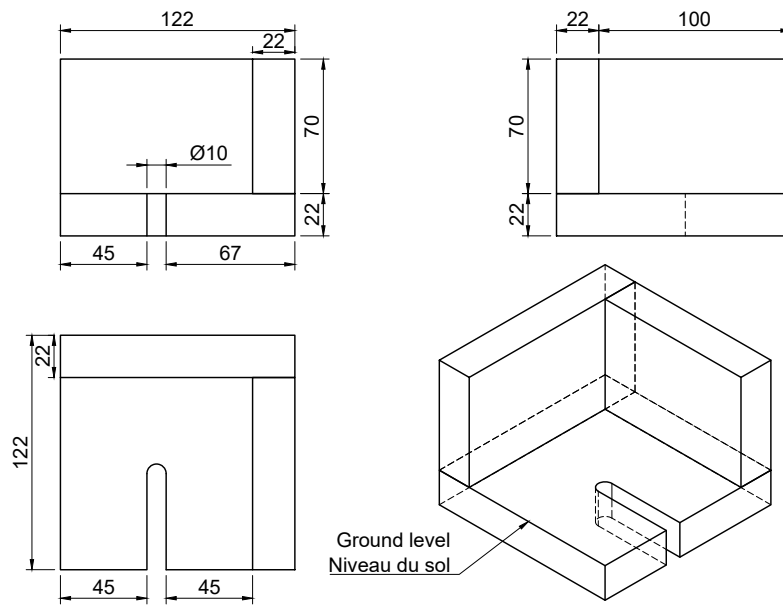


FIGURE 15 : Support de balise fixe droit

J.2. RÉFÉRENCES DES MATÉRIAUX

Éléments	Matière ou références	Remarque(s)
Etage de gâteau	Carton plume polyuréthane - Vinyle monomère antidérapant imprimé	Les couches de gâteau peuvent être composées de plusieurs épaisseurs de carton plume collées entre elles
Tapis aire de jeu	Vinyle monomère antidérapant imprimé	Informations pour le commander fournies ultérieurement par Planète Sciences
Support panier	Bois recouvert de vinyle monomère antidérapant imprimé	
Support balise	Bois recouvert de vinyle monomère antidérapant imprimé	
Cerise	Balle rouge en mousse compatible Nerf Rival TM	22.5mm de diamètre en moyenne
Distributeurs de cerise	Bois peint	
Marqueur d'identification de robot	Polystyrène - Plastique - Vinyle - Velcro TM	

J.3. TOLÉRANCES DE FABRICATION

L'intégralité des dimensions sont exprimées en millimètre (ou mm). Les tolérances de fabrication respectent les règles suivantes, sauf précisions fournies directement sur les plans.

Dimensions	Tolérances générales
≤ 20	$\pm 1,50$
> 20 et ≤ 70	$\pm 2,50$
> 70 et ≤ 150	$\pm 4,00$
> 150	$\pm 5,00$

Aucune réclamation concernant des écarts dimensionnels ne sera enregistrée.

La densité des matériaux utilisés peut varier d'un organisateur à l'autre. Il est recommandé aux équipes de faire des essais avec plusieurs types de matériaux car la masse peut changer de manière significative.

J.4. RÉFÉRENCES DES COULEURS

	Couleurs	Références	CMJN
Équipe bleue	Bleu signalisation	RAL 5017 Mat	100% , 60% , 0% , 10%
Équipe verte	Vert menthe	RAL 6029 Mat	100% , 5% , 90% , 30%
Couche de gateau 1	Telemagenta	RAL 4010 Mat	15% , 100% , 15% , 10%
Couche de gateau 2	Jaune signalisation	RAL 1023 Mat	0% , 25% , 100% , 0%
Couche de gateau 3	Brun acajou	RAL 8016 Mat	40% , 80% , 70% , 70%
Bordures et éléments non colorés	Gris Silex	RAL 7032 Mat	15% , 10% , 25% , 20%

Les teintes RAL peuvent varier en fonction de l'impression du tapis de l'aire de jeu.